

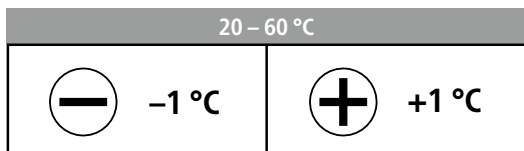
Инструкция по эксплуатации и монтажу

Компактный проточный водонагреватель
CEX 9-U / CEX 9

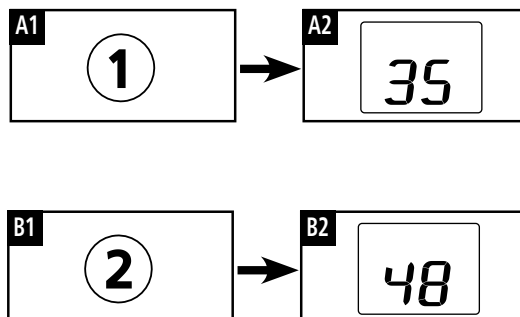


Список рисунков

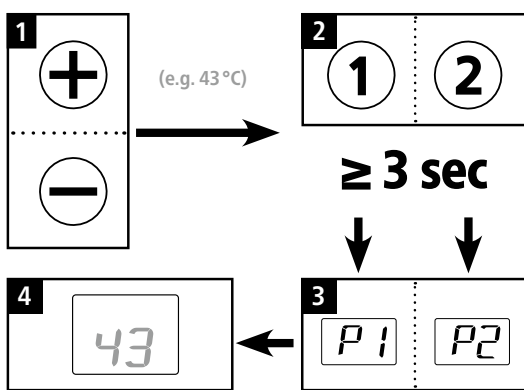
A1



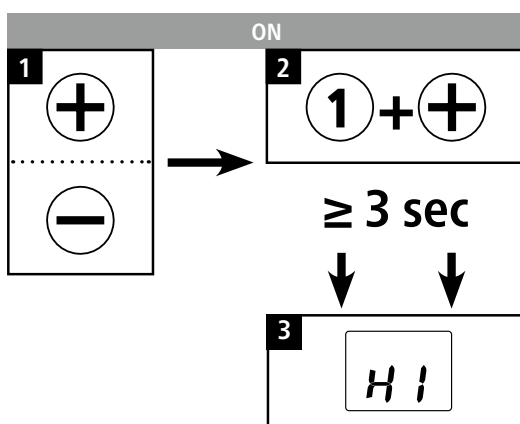
A2



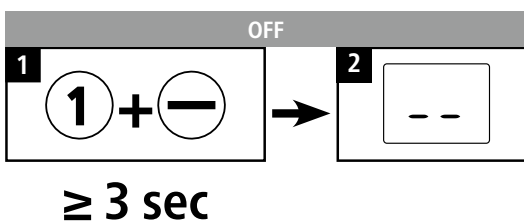
A3



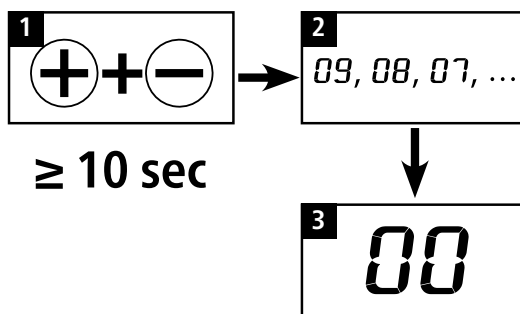
A4



A5

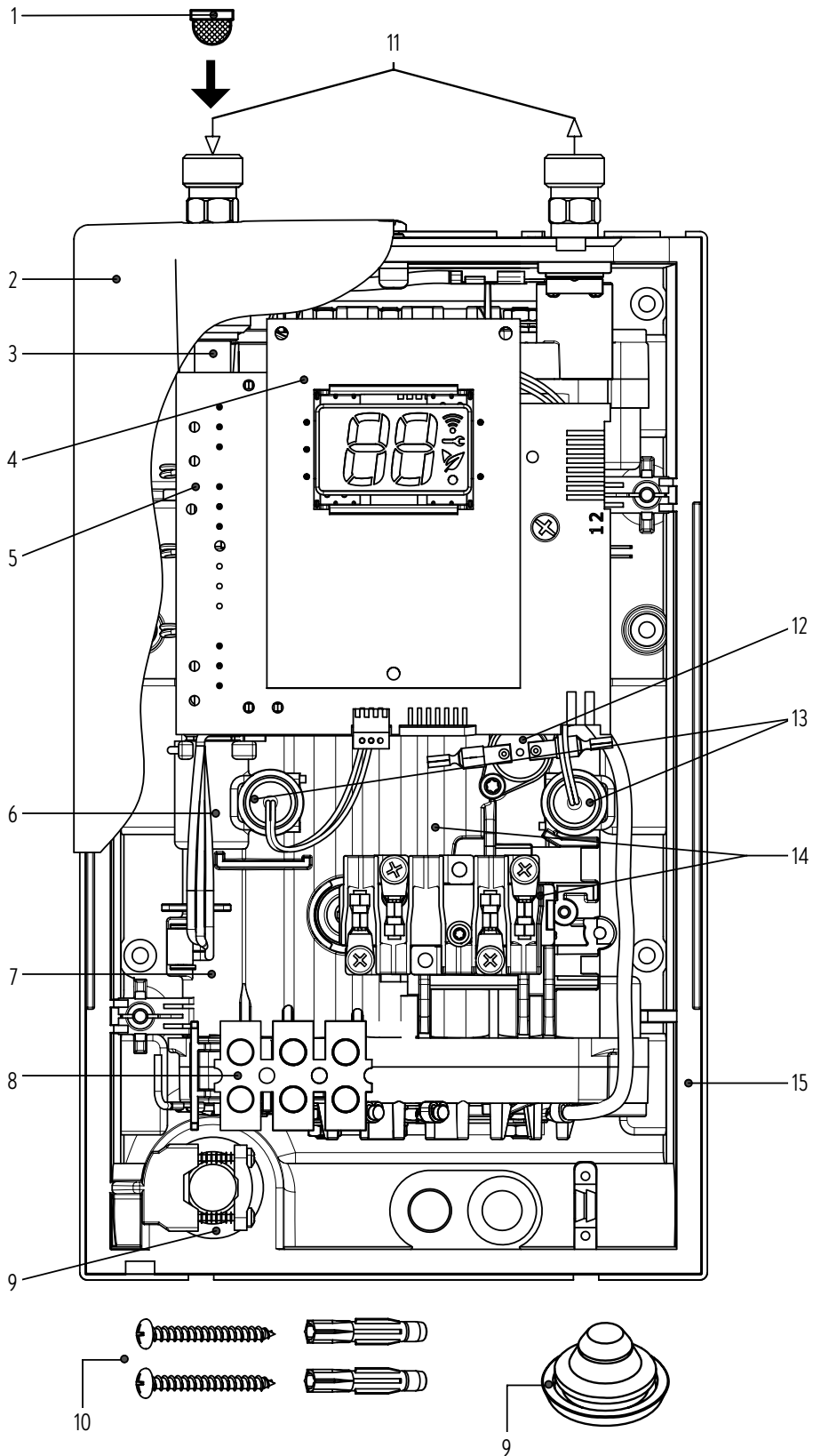


A6



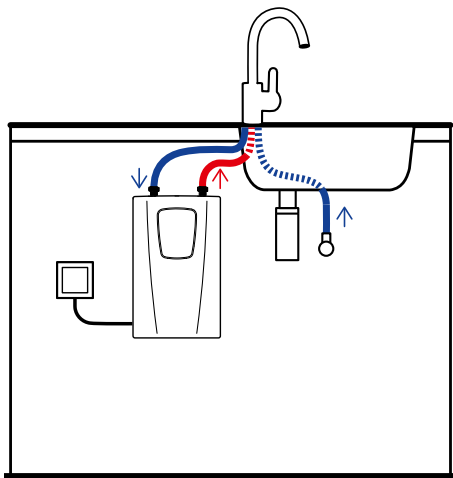
Список рисунков

C1

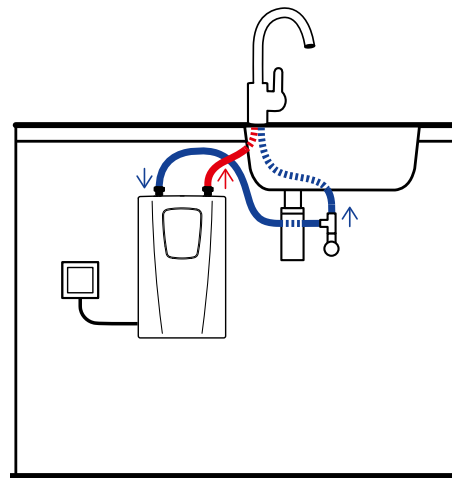


Список рисунков

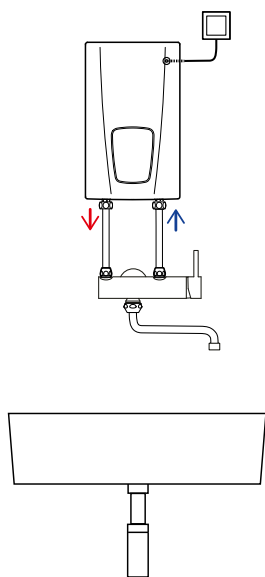
C2



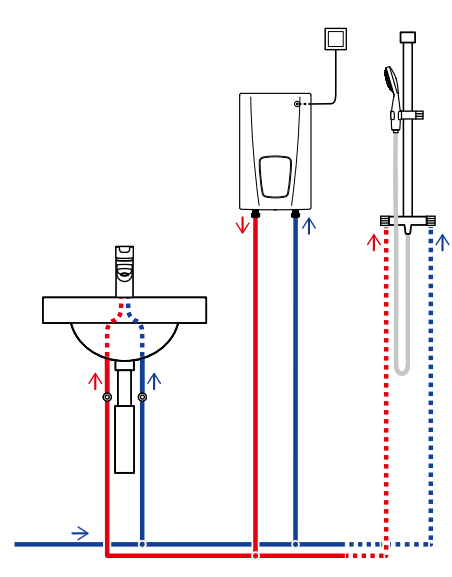
C3



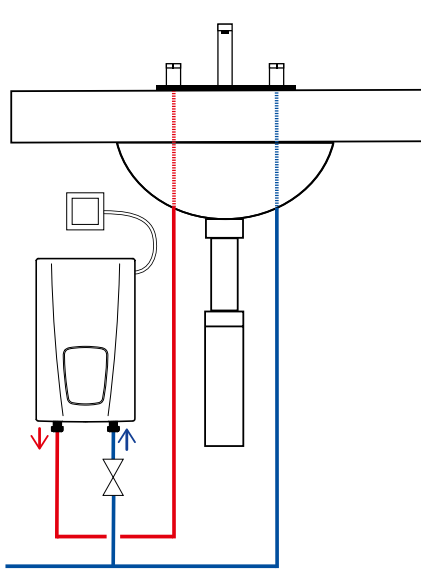
C4



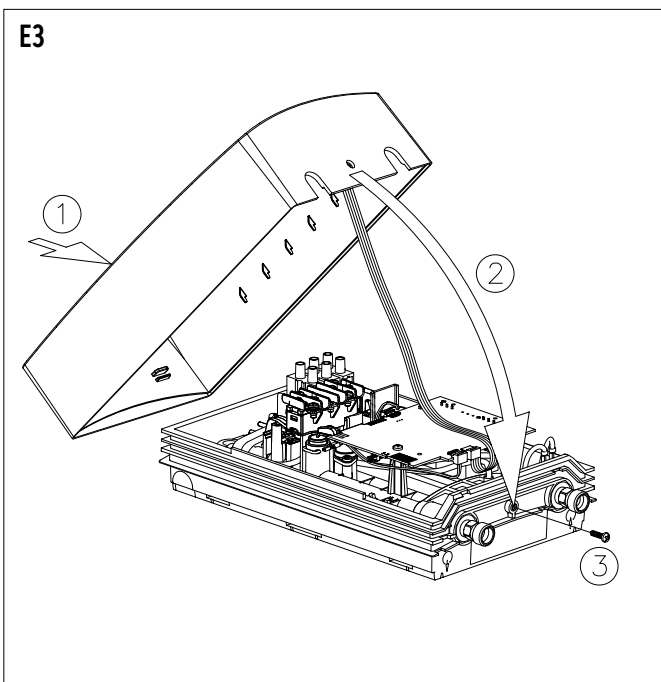
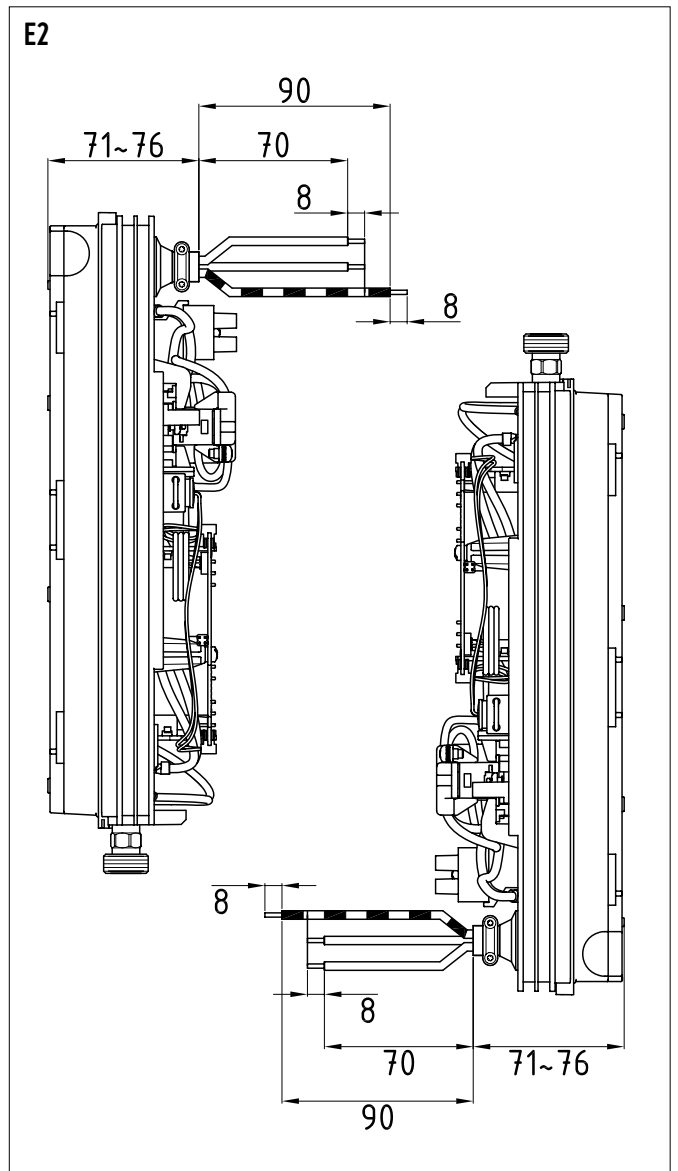
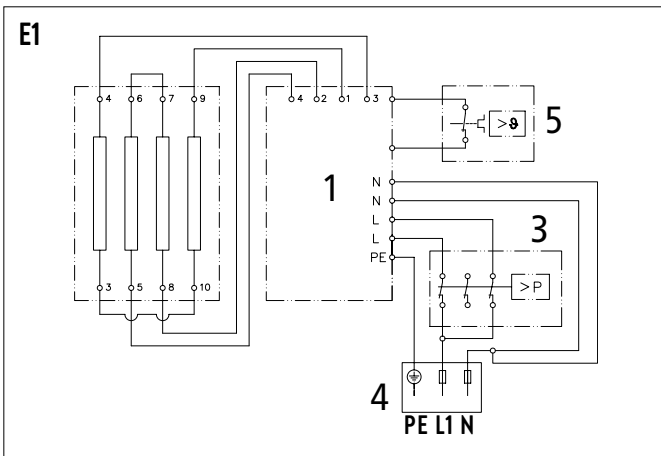
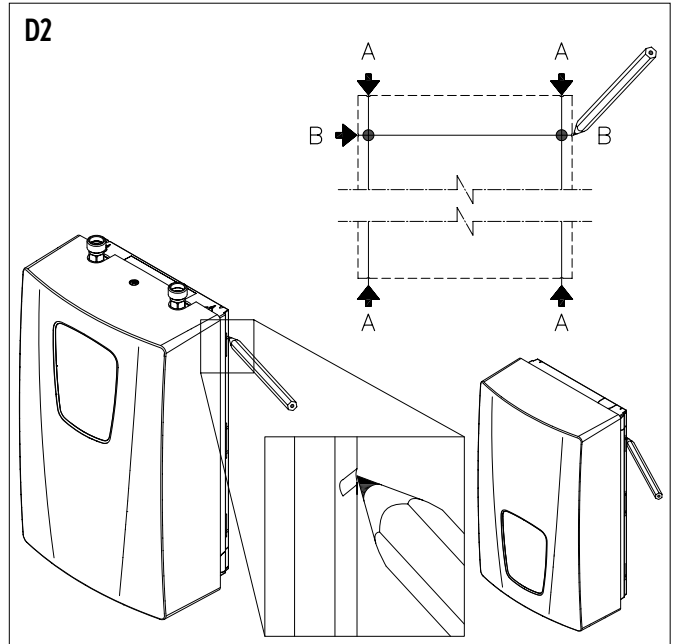
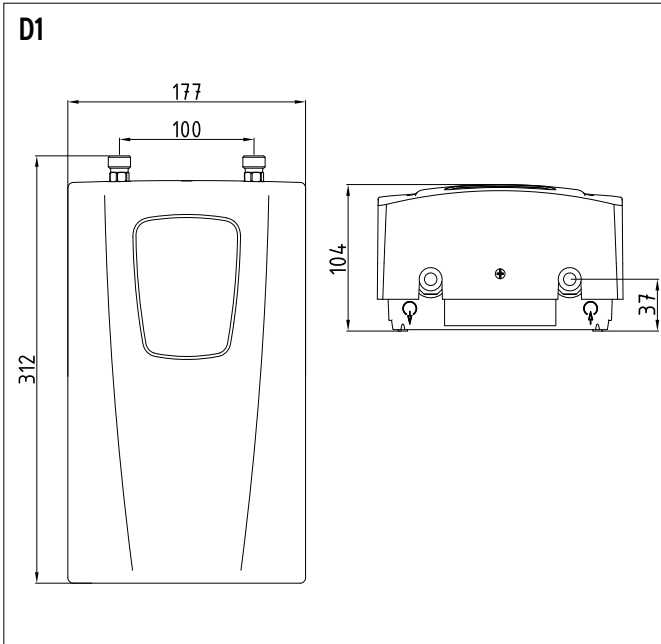
C5



C6

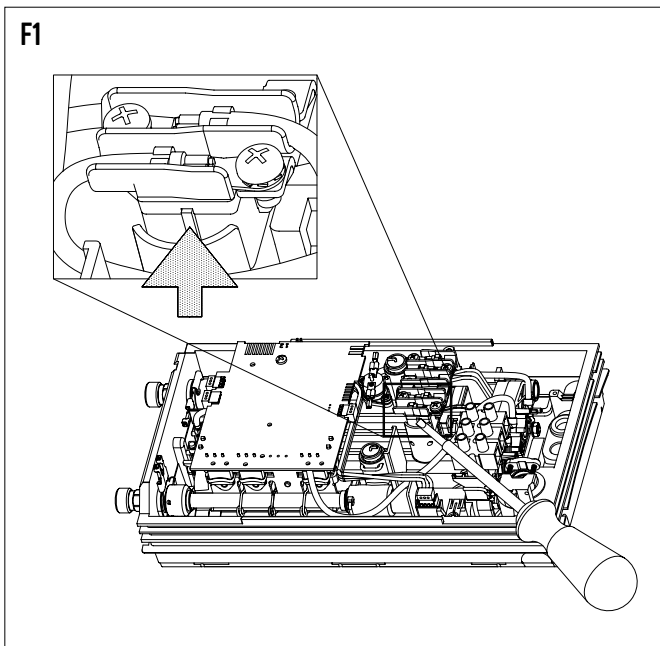


Список рисунков

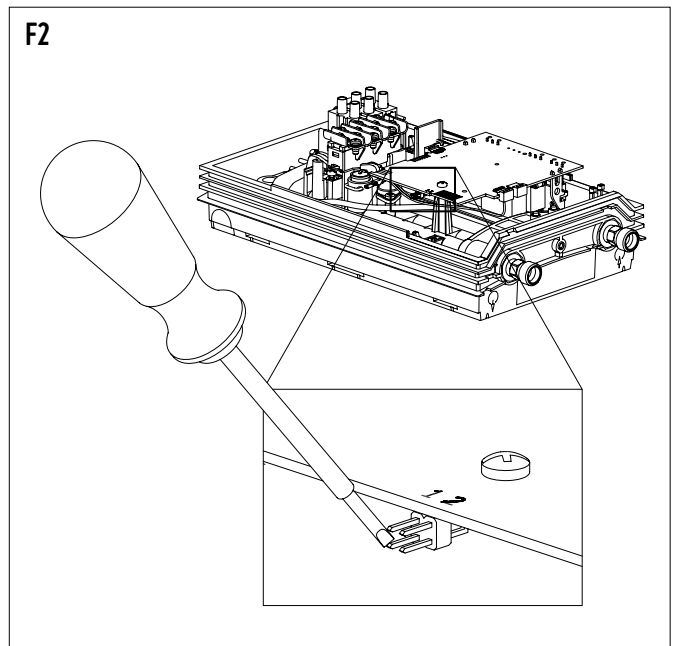


Список рисунков

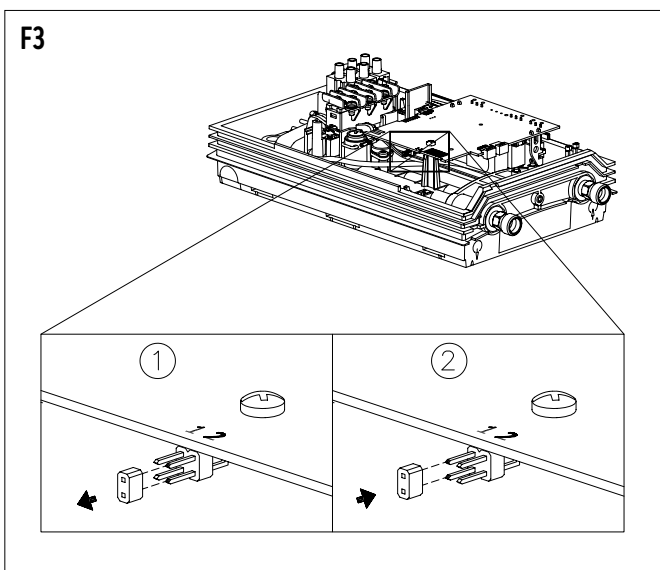
F1



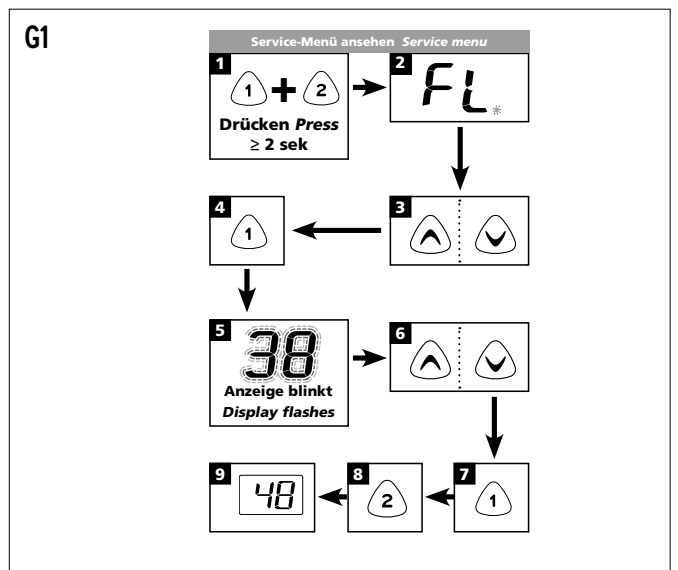
F2



F3



G1



Оглавление

Список рисунков

Руководство по применению

1. Описание водонагревателя.....	58
2. Применение	59
Настройка температуры.....	59
Программные кнопки	59
Ограничение температуры.....	59
Восстановление заводских настроек.....	59
Заключительный нагрев.....	59
Режим ECO	59
Максимальная мощность.....	59
Деаэрация после техобслуживания	59
Чистка и уход	59
3. Окружающая среда и утилизация.....	60
4. Устранение неисправностей самостоятельно и с помощью сервисной службы	60
5. Паспорт изделия соответствует требованиям нормативных документов ЕС - 812/2013 814/2013.....	106

Руководство по монтажу

1. Обзор	61
2. Технические характеристики	61
3. Размеры.....	61
4. Монтаж	62
Место установки	62
Закрепление устройства.....	62
Монтаж нагревателя.....	62
5. Электрическое подключение.....	63
Схема электрических соединений	63
Конструктивные требования	63
Восстановление электрического подключения.....	63
6. Начало эксплуатации.....	64
Переключение мощности	64
Повторный ввод в эксплуатацию	64
Использование с душем.....	64
Уровень блокировки	64
7. Меню Сервис	65

Монтажный шаблон находится на съемных внутренних страницах данного руководства.

Примечание: Прилагаемые инструкции по технике безопасности должны быть внимательно и полностью прочитаны перед установкой, вводом в эксплуатацию и использованием, и должны соблюдаться для дальнейшей процедуры и использования!

Документы, поставляемые вместе с устройством, должны храниться в безопасном месте.

Руководство по применению

1. Описание водонагревателя

Проточный водонагреватель CEX9-U / CEX9 является напорным проточным нагревателем с электронным управлением для автономного обеспечения горячей водой одной или нескольких точек забора.

Электронная система управления регулирует потребление мощности в зависимости от выбранной температуры воды на выходе из крана, температуры на входе и объемного расхода для точного набора и под-

держания заданной температуры в случае изменения напора. Нужную температуру на выходе из крана можно ввести нажатием на клавишу и считать на цифровом табло.

Температура на входе может достигать 60 °С, поэтому водонагреватель также используется для дополнительного нагрева, например в солнечных установках.

2. Применение

После открытия крана горячей воды на смесителе проточный нагреватель автоматически включается. При закрытии смесителя устройство автоматически выключается.

Настройка температуры

С помощью кнопок \ominus и \oplus можно постепенно уменьшить или увеличить температуру до нужного значения (рис. А1).

При коротком однократном нажатии на кнопку температура изменяется на 1°C. При длительном нажатии на кнопку температура меняется непрерывно.

Примечание: Если установить с помощью клавиши со стрелкой \ominus температуру ниже 20°C, появится индикация "–" и устройство отключит функцию нагрева.

Примечание: Если водонагреватель подает горячую воду в душ, то максимальная температура уже задана во время установки водонагревателя, ее нельзя увеличить.

Программные кнопки

Две программные кнопки позволяют быстро выбрать заданную температуру. При нажатии на программную кнопку будет выбрана и показана предварительно заданная температура (рис. А2). Для программы ① завод-изготовитель установил температуру 35°C, а для ② - 48°C.

Программным кнопкам можно присвоить пользовательские значения:

- При длительном нажатии на программную кнопку выбранная температура сохраняется. Индикация изменяется с "P 1" или "P 2" на новое сохраненное значение температуры. Новая заданная температура будет теперь отображаться каждый раз при нажатии на соответствующую программную кнопку (рис. А3).

Ограничение температуры

Этот проточный нагреватель оснащен подключаемым ограничителем температуры. При заводской настройке защита от ожогов отключена.

- Включение: Выберите предельную температуру, затем одновременно нажимайте ① и \oplus в течение 3 секунд. Активация подтвердится на дисплее символом "H 1", который загорится на короткое время. (рис. А4).
- Выключение: одновременно нажимайте программную кнопку ① и \ominus не менее 3 секунд. Отключение подтвердится на дисплее символом "–", который загорится на короткое время (рис. А5).

Примечание: Активация ограничения температуры влияет также на программные кнопки. Поэтому после изменения ограничения температуры проверьте фиксированные значения программных кнопок.

Восстановление заводских настроек

Все измененные значения можно сбросить до заводских настроек:


- Одновременно удерживайте нажатой кнопку \ominus и \oplus на дисплее начнется с секундной частотой обратный отсчет от "10" до "00". При "00" произойдет сброс, если отпустить кнопки раньше, процесс сброса прервется (рис. А6).

Заключительный нагрев

При эксплуатации с предварительно нагретой водой (например, с помощью солнечных энергетических установок) необходимо следить, чтобы не была превышена максимальная температура на входе.

Если температура подогретой воды на входе больше указанного значения, то дополнительная энергия не подается и мигает десятичная точка.

Режим ECO

Символ  указывает на то, что устройство работает в режиме низкого энергопотребления. Это означает, что в настоящее время энергия расходуется в режиме экономии в зависимости от выбранной температуры и расхода воды.

Максимальная мощность

Если полной мощности проточного водонагревателя не хватает для нагрева воды, то начинает светиться десятичная точка (например, зимой, если одновременно открыто несколько водозаборных арматур). При уменьшении расхода горячей воды точка перестает светиться, так как мощности снова достаточно для достижения заданной температуры.

Деаэрация после техобслуживания

Данный водонагреватель оснащен автоматической функцией предотвращения образования воздушных пробок, обеспечивающей невозможность возникновения ситуаций отсутствия воды в приборе во время его работы. Тем не менее, перед первым использованием прибора необходимо выполнить процедуру деаэрации. Каждый раз после полного слива воды из прибора (например, перед проведением сантехнических работ или ремонта водонагревателя) перед тем, как продолжить эксплуатацию прибора, необходимо выполнить процедуру деаэрации.

1. Отключите проточный водонагреватель от электросети (напр., выключив предохранитель).
2. Выкрутите регулятор струи из выпускной арматуры и откройте кран холодного водоснабжения, чтобы промыть трубы и избежать загрязнения прибора и регулятора струи.
3. Откройте и закройте кран горячей воды несколько раз до тех пор, пока из подводки и прибора не выйдет весь воздух.
4. Только после этого можно восстановить подачу напряжения на прибор и установить регулятор струи на место.
5. Прибор начнет работать приблизительно через 10 секунд после открытия крана.

Чистка и уход

- Для чистки пластиковых поверхностей и арматуры достаточно использовать влажную ткань. Запрещается использовать абразивные и хлорсодержащие чистящие средства и растворители.
- Для обеспечения беспрепятственного выхода воды следует регулярно раскручивать и чистить аэратор-распылитель, установленный в излив смесителя, и лейку душа. Чтобы обеспечить безотказное и безопасное функционирование прибора, каждые три года рекомендуется вызывать компетентного специалиста для проверки электронных и сантехнических компонентов.

3. Окружающая среда и утилизация

Данное изделие изготовлено с нейтральным уровнем эмиссии согласно Score 1 + 2. Для эксплуатации с аналогичным воздействием на климат рекомендуется использовать только электроэнергию из возобновляемых источников.

Прибор изготовлен из высококачественных материалов и деталей многократного использования. Обратите внимание: электротехнические устройства по окончании срока службы должны утилизироваться отдельно от хозяйственно-бытовых отходов. После эксплуатации

отнесите это устройство в муниципальный пункт сбора, который сдает использованные электронные устройства в утилизации. Это поможет предотвратить возможное негативное воздействие на здоровье людей и окружающую среду. За информацией о местонахождении ближайших пунктов сбора отработавших электротехнических устройств обращайтесь к местным властям.

Корпоративным клиентам: По вопросам утилизации своего оборудования связывайтесь с местным дилером или поставщиком.

4. Устранение неисправностей самостоятельно и с помощью сервисной службы

Ремонтные работы должны осуществляться исключительно уполномоченным специалистом.

Если вы не можете решить проблему своими силами с помощью данной таблицы, обратитесь в службу работы с клиентами или авторизованную организацию, осуществляющую обслуживание наших изделий в вашей стране. Пожалуйста, будьте готовы сообщить идентификационные данные вашего прибора.

Проточный водонагреватель является надежным изделием, прошедшим многоступенчатую процедуру контроля качества перед отгрузкой покупателю. Тем не менее, возможность возникновения мелких неисправностей не исключается. В этом случае сначала выключите и включите предохранитель для перезапуска электроники. Затем попытайтесь устранить проблему с помощью следующей таблицы. Это позволит избежать ненужных расходов, связанных с вызовом специалиста.



CLAGE GmbH

Германия
21337 Люнебург
Пирольвег 1-5

Тел.: +49 4131 8901-0
Эл. почта: service@clage.de
Интернет: www.clage.de

Неисправность	Причина	Способ устранения
Вода не нагревается, дисплей переключения температуры не реагирует	Сработал главный предохранитель	Замените или включите предохранитель
	Сработало предохранительное реле давления	Сообщите в сервисную службу
Вода не нагревается, дисплей переключения температуры реагирует	Сработало предохранительное реле температуры	Сообщите в сервисную службу
Индикация сообщения об ошибке	Отключился регулятор	Выключите и снова включите предохранители. Если сообщение об ошибке не исчезнет, сообщите об этом в сервисную службу.
Напор горячей воды уменьшается	Грязь или известковые отложения в выпускной арматуре	Очистите лейку душа, регулятор струи или сетчатые фильтры
	Грязь или известковые отложения в сетчатом фильтре грубой очистки	Вызовите специалиста для очистки сетчатого фильтра
Выбранная температура не достигнута, отображается десятичная точка	Объемный расход воды слишком большой	Уменьшите расход воды на смесителе
Выбранная температура не достигнута, десятичная точка не отображается	Разбавляется холодной водой в смесителе	Откройте только кран горячей воды, установите нужную температуру
Мигает десятичная точка	Температура на входе выше заданной температуры	Снизьте температуру на входе
Устройство работает на нагрев, индикация не светится	Неправильно установлен штекер дисплея	Поручите специалисту проверку положения штекера.

Если кабель для подключения устройства к сети поврежден, необходимо обратиться к специалисту для обеспечения безопасности. Поврежденный кабель нужно заменить на фирменный кабель (можно приобрести как запасную часть).

Если устройство продолжает работать со сбоями, обратитесь в сервисную службу производителя.

Руководство по монтажу


1. Обзор

См. рис. С1

Поз.	Функция
1	Сетчатый фильтр
2	Кожух устройства
3	Подводящая труба
4	Панель управления
5	Электроника
6	Обратный клапан
7	Расходомер
8	Клемма для подключения

Поз.	Функция
9	Проходная втулка
10	Винты и дюбеля
11	Соединительный тройник ХВС и ГВС
12	Ограничитель температуры STB
13	Набор датчиков температуры
14	Нагревательный элемент с SDB
15	Нижняя часть устройства

2. Технические характеристики

Тип	СЕХ9-U		СЕХ9	
	Класс энергосбережения	А *)		
Номинальная мощность (номинальный ток)	6,0 / 9,6 кВт (16 / 19,5А)			
Выбранная мощность (выбранный ток)	6,6 кВт (28,7А)	8,8 кВт (38,3А)	6,6 кВт (28,7А)	8,8 кВт (38,3А)
Электрическое подключение	1 / N / PE 220..240 В пер. тока			
Сечение кабеля, минимальное ¹⁾	3× 4 мм ²	3× 6 мм ²	3× 4 мм ²	3× 6 мм ²
Производительность по горячей воде (л/мин) макс. при Δt = 25 К	3,8	5,0	3,8	5,0
Номинальный объем	0,3 л			
Номинальное избыточное давление	1,0 МПа (10 бар)			
Вид подключения	рассчитанное на давления/безнапорное			
Система нагрева	Нагревательная система с голым электродом IES®			
Область применения при 15 °С: удельн. сопротивление воды удельн. электр. проводимость	≥ 1100 Омсм ≤ 90,9 мСм/м			
Температура подводимой воды	≤ 60 °С			
Включаемый - макс. расход	2,0 - 5,0 л/мин ²⁾			
Потеря давления	0,2 бар при 2,5 л/мин		1,3 бар при 9,0 л/мин ³⁾	
Диапазон регулировки температуры	20 °С - 55 °С			
Подключение воды	G ½"			
Вес (с залитой водой)	2,7 кг			
Класс защиты согласно VDE	I			
Класс защиты	IP24		IP25	
Безопасность				

*) Данная характеристика отвечает требованиям регламента ЕС №812/2013

1) Максимальное сечение кабеля - 10мм²

2) Объемный расход воды ограничен для оптимального режима повышения температуры

3) Без регулятора объемного расхода воды

3. Размеры

Габариты в мм (рис. D1)

4. Монтаж

Необходимо соблюдать следующие нормативные положения:

- Например VDE 0100
- EN 806
- Монтаж должен проводиться с соблюдением требований стандартов страны эксплуатации и нормативов местного предприятия электро- и водоснабжения.
- Паспортные данные и технические характеристики.
- Монтаж должен выполняться с помощью инструментов, предназначенных для конкретных работ и находящихся в исправном состоянии.

Место установки

- Устанавливайте устройство в защищенном от мороза месте. Не подвергайте устройство воздействию отрицательных температур.
- Устройство СЕХ 9-У предназначено для установки под раковиной, поэтому оно должно устанавливаться вертикально с направленными вверх патрубками для подключения воды. Подключение возможно к линии с напором (рис. С2) или без напора (рис. С3).
- Устройство СЕХ 9 предназначено для установки на стену, поэтому оно должно устанавливаться вертикально с направленными вниз патрубками для подключения воды. Подключение возможно с помощью стеновой арматуры (рис. С4) или напрямую путем открытого монтажа к водопроводной сети (рис. С5 & С6)
- Водонагреватель СЕХ 9-У соответствует классу защиты IP24, СЕХ 9 классу защиты IP25.
- Для предотвращения потерь тепла расстояние между проточным водонагревателем и точкой забора должно быть минимальным.
- Для проведения работ по техобслуживанию на подводящей линии нужно предусмотреть запорный кран. К устройству должен иметься доступ для техобслуживания.
- Можно использовать медные или стальные водопроводные трубы. Пластиковые трубы допускаются только, если они соответствуют DIN 16893, серия 2. Трубы с горячей водой должны быть теплоизолированы.
- При монтаже и в процессе эксплуатации водопроводные трубы не должны оказывать механическую нагрузку на патрубки для подключения воды проточного нагревателя. Если в связи с условиями эксплуатации это неизбежно, рекомендуется использовать гибкую подводку.
- Удельное сопротивление воды при 15 °С должно составлять не менее 1100 Омсм. Удельное сопротивление воды можно узнать у своего предприятия водоснабжения.

Закрепление устройства

1. Тщательно промойте перед установкой трубы для подачи воды, чтобы удалить из них загрязнения.
2. Прислоните устройство к стене и отметьте сверху и снизу, справа и слева небольшие выемки на краю устройства для отверстий (см. рис. D2). Альтернативно можно воспользоваться монтажным шаблоном, который находится на съемных внутренних страницах данного руководства.
3. Соедините верхние и нижние отметки друг с другом по вертикали (А-А).
4. Соедините правые и левые отметки по горизонтали друг с другом (В-В).
5. Точки пересечения этих линий отмечают места для отверстий.
6. Просверлите отверстия сверлом диаметром 6 мм. Установите в них входящие в комплект дюбели и винты. Винты должны выступать на 5 мм.
7. Подвесьте устройство за крепежные отверстия на обратной стороне и слегка прижмите его стене, чтобы оно зафиксировалось.

Монтаж нагревателя

1. Подключите водопроводные линии к патрубкам устройства. Используйте входящие в комплект уплотнения.
2. Несколько раз откройте и закройте соответствующий кран для забора горячей воды, пока из магистрали и проточного водонагревателя не перестанет выходить воздух.

5. Электрическое подключение

Выполняется специалистом!

Пожалуйста, соблюдайте:

- Например VDE 0100
- Монтаж должен выполняться в соответствии с нормативами и стандартами, действующими в стране эксплуатации прибора, и требованиями местного предприятия энергоснабжения
- Паспортные данные и технические характеристики
- Прибор должен быть заземлен.

Схема электрических соединений (Рис. E1)

1. Электронная схема
2. Нагревательный элемент
3. Предохранительное реле давления
4. Контактная колодка
5. Термопредохранитель

Конструктивные требования

- Электроподключение должно быть выполнено посредством неразъемного соединения. Прибор должен быть заземлен! Максимальное сечение кабеля – 10мм².
- Целостность электропроводки не должна быть нарушена.
- Электроподключение прибора должно быть выполнено через разъединительное устройство с минимальным расстоянием между контактами 3 мм.
- Для защиты водонагревателя должен быть установлен предохранительный элемент с током переключения, соразмерным с номинальным током прибора.

Восстановление электрического подключения



Перед подключением водонагревателя к электрической сети убедитесь, что водонагреватель обесточен!

1. Снимите со стационарного кабеля изоляцию так, чтобы кабель с оболочкой можно было пропустить через брызгозащитный рукав до зажима разгрузки от натяжения в устройстве (рис. E2).
2. Пропустите кабель через брызгозащитный рукав воды так, чтобы оболочка кабеля надежно зафиксировалась в зажиме разгрузки от натяжения. При необходимости выломайте один из трех вводов для кабеля на устройстве. Брызгозащитный рукав предотвращает попадание воды в устройство вдоль кабеля для подключения. Обязательно используйте брызгозащитный рукав!
3. Установите зажим разгрузки от натяжения. Обязательно используйте зажим разгрузки от натяжения!
4. Снимите изоляцию с отдельных жил и подсоедините их к клеммам в соответствии со приведенной схемой подключения. Водонагреватель должен быть заземлен (рис. E1).
5. После завершения электрического подключения установите кожух устройства. Следите за тем, чтобы между кожухом и нижней частью устройства не был зажат кабель (рис. E3).

6. Начало эксплуатации

Перед включением электричества заполните водопроводные линии и устройство водой и удалите из них воздух путем многократного медленного открытия и закрытия крана для забора горячей воды.

Извлеките из смесителя стальной регулятор, при его наличии, чтобы обеспечить максимальный расход. Промойте линию для горячей и холодной воды не менее 1 минуты.

После каждого опорожнения (например, после работ на водопроводной системе, из-за угрозы замерзания или после ремонта устройства) из устройства снова нужно удалить воздух.

Если проточный водонагреватель не включается, проверьте термозащитный предохранитель (STB) или реле давления (SDB). Они могли сработать во время транспортировки. При необходимости сбросьте предохранительный выключатель (рис. F1).

Переключение мощности

Выполняется только компетентным специалистом, в противном случае гарантия аннулируется!

Для первого подключения нагревателя к сети электропитания необходимо установить максимальную мощность нагревателя. Только после установки мощности водонагреватель будет работать в нормальном режиме.

Максимальная мощность водонагревателя зависит от условий по месту его установки. Обязательно учитывайте данные в Таблице "Технические характеристики". В первую очередь это касается сечения электрических кабелей и необходимости установки предохранителя. Также соблюдайте требования DIN VDE 0100.

1. Включите электропитание водонагревателя. Появится индикация мощности.
2. При первом включении питающего напряжения на индикаторе мигает значение "88". Если это не так, прочтите указание "Повторный ввод в эксплуатацию".
3. С помощью кнопок со знаками ⊖ и ⊕ установите максимальную мощность нагревателя в зависимости от условий на месте установки: 6,6 или 8,8 кВт.
4. Подтвердите настройку кнопкой ①. Устройство продолжит работу.
5. Отметьте установленную мощность на фирменной табличке водонагревателя.
6. Откройте кран горячей воды. Понаблюдайте за работой водонагревателя.
7. После установки максимальной мощности нагревательный элемент начнет работать приблизительно через 10 - 30 секунд после установления непрерывного потока воды.
8. Объясните пользователю принцип работы проточного водонагревателя и передайте ему инструкцию по применению.
9. Заполните регистрационную карточку и отправьте ее в сервисную службу производителя или зарегистрируйте свое устройство онлайн.

Повторный ввод в эксплуатацию

Если после повторного ввода в эксплуатацию нагреватель включается в совершенно других условиях, то может потребоваться корректировка максимальной мощности. После замыкания на короткое время двух штифтов (см. рис. F2) например, изолированной отверткой (EN 60900), устройство возвращается к заводским настройкам. Все измененные параметры сбрасываются до заводских настроек, а функция нагрева будет заблокирована.

В окне индикации мигает "88", пока не будет настроена максимальная мощность устройства. В случае отключения и последующего включения электропитания это состояние сохраняется.

Использование с душем

Если водонагреватель осуществляет нагрев воды для душа, необходимо ограничить нагрев предельным уровнем 55 °С. Параметр "Максимальная температура" ("tL") в меню необходимо установить на значение, не превышающее 55 °С, и нужно активировать уровень блокировки.

При подаче в прибор предварительно нагретой воды, необходимо обеспечить, чтобы ее температура также не превышала 55 °С.

Уровень блокировки

Рабочий режим прибора можно ограничить. Сервисное меню используется для настройки прибора.

Активирование уровня блокировки

1. Установите необходимый уровень блокировки в сервисном меню (см. раздел "Сервисное меню" в данной инструкции по монтажу).
2. Отключите прибор от электросети (напр., отключив предохранители).
3. Переместите перемычку в силовой электронике с контакта 2 на контакт 1 (см. рисунок F3).
4. Вновь подключите прибор к электросети.

Деактивирование уровня блокировки

1. Отключите прибор от электросети (напр., отключив предохранители).
2. Переместите перемычку с контакта 1 на контакт 2.
3. Вновь подключите прибор к электросети.

7. Меню Сервис

В меню Сервис представлен обзор параметров системы, оно предназначено для диагностики.

Для перехода в это меню нажмите кнопки ① и ② как минимум на 2 секунды, в окне индикации появится "FL" и мигающая точка. С помощью кнопок ⊖ и ⊕ можно перемещаться между отдельными пунктами меню.

Для просмотра значения в выбранном пункте меню нажмите кнопку ①. Значение будет мигать на экране. (В некоторых пунктах меню с помощью кнопок ⊖ и ⊕ можно перемещаться между отдельными значениями). При повторном нажатии кнопки ① выполняется возврат в меню выбора. С помощью кнопки ② выполняется возврат к обычной индикации (заданное значение). Если в течение двух минут не нажимать кнопки, произойдет автоматический возврат к обычной индикации.

Отдельные пункты меню:

"FL": Расход

Индикация текущего расхода в л/мин.

"Po": Мощность

Индикация потребляемой в данный момент мощности в кВт.

"t1": Темп. вх.

Индикация температуры на входе в °C.

"t2": Темп. вых.

Индикация температуры на выходе в °C.

"CA": Контрольное значение

Индикация контрольного значения регулятора. Обычный диапазон индикации: 40 - 60.

"PL": Мощность устройства

Индикация заданной максимальной мощности устройства в кВт.

"Eg": Диагностика

Индикация последних диагностических сообщений.

Первое значение после нажатия кнопки ① показывает текущий код ошибки (см. "Краткая диагностика для специалиста" на кожухе устройства). Нажатием кнопок ⊖ и ⊕ можно последовательно просмотреть десять последних кодов ошибок в хронологическом порядке. При этом в окне индикации последовательно мигает номер ошибки в виде числа от "0" до "9" и соответствующая ошибка. Возникшая последней ошибка всегда записывается в позицию "0", а предыдущая смещается на одну позицию назад.

"LL": Уровень блокировки

Управление устройством можно ограничить.

Опции для настройки:

"0" без ограничений (заводская настройка)

"1" Сброс до заводских настроек с помощью кнопки (обратный отсчет) невозможен, параметры в меню Сервис можно просмотреть, но изменить нельзя.

"2" как 1, но нельзя дополнительно вызвать меню Сервис

"3" как 2, но нельзя дополнительно изменить память заданных значений 1 и 2

"4" как 3, но нельзя дополнительно изменить заданное значение

Примечание: Если выбрана настройка "1", "2", "3" или "4", параметры системы уже нельзя поменять в меню Сервис!

Чтобы снова изменить параметры системы, нужно снять перемычку из сильноточного электронного блока как описано в главе "Начало эксплуатации" в разделе "Отключение функции блокировки".

"ng": Версия ПО

Индикация текущей версии ПО.

"rS": Мощность принимаемого сигнала

(только с радиомодулем)

Индикация текущего качества сигнала радиосвязи в процентах. В зависимости от расстояния от проточного водонагревателя значение колеблется в пределах от 10% до 100%.

"tL": Предельная температура

Максимальная температура устройства может быть ограничена произвольным значением в пределах диапазона настройки температуры.

Для включения ограничения нужно активировать уровень блокировки путем установки перемычки.

"iC": Сигнал

Индикация качества связи при подключении диагностического дисплея.

6. Паспорт изделия

> ru Паспорт изделия соответствует требованиям нормативных документов ЕС

(a) Название или торговая марка, (b.1) Обозначение устройства, (b.2) Тип устройства, (c) Профиль нагрузки, (d) Класс Энергоэффективность нагрева воды, (e) Энергоэффективность водяного отопления, (f) Годовое потребление электроэнергии, (g) Альтернативный профиль нагрузки, соответствующая энергоэффективность водяного отопления и соответствующее годовое потребление электроэнергии, если таковое имеется, (h) Настройки температуры регулятора температуры водонагревателя, (i) Уровень звуковой мощности в помещении.

Дополнительные примечания: Все специальные меры предосторожности, которые необходимо соблюдать при монтаже, вводе в эксплуатацию, эксплуатации и техническом обслуживании водонагревателя, приведены в инструкции по эксплуатации и монтажу. Все приведенные данные были определены на основе спецификаций европейских директив. Различия в информации о продукте, приведенной в других источниках, основаны на различных условиях испытаний. Потребление энергии определялось в соответствии со стандартизированной процедурой в соответствии со спецификациями ЕС. Реальное потребление энергии прибором зависит от конкретного применения.